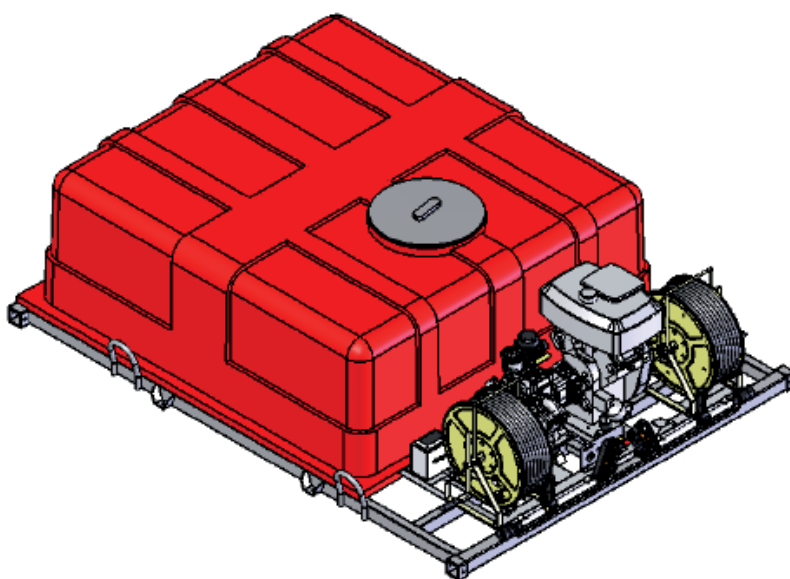


DISPOSITIVO ANTINCENDIO MOBILE – CAPACITÀ 1500 litri
2 GETTI IDRICI DISPONIBILI TIPO NASPO
PER CATEGORIA CAMPEGGI B 3,4 – C – D- E 1,2
PER AUTODEMOLIZIONI N 3,4

BOSICA
sicurezza sul lavoro

DISPOSITIVI ANTINCENDIO MOBILI PER STRUTTURE TURISTICO – RICETTIVE IN ARIA APERTA (CAMPEGGI, VILLAGI TURISTICI, ECC.) CON CAPACITÀ RICETTIVA SUPERIORE A 400 PERSONE SECONDO DECRETO n° 61 del 28 Febbraio 2014 E PER AUTODEMOLIZIONI SECONDO DECRETO n° 159 del 11-7-2014



CARATTERISTICHE TECNICHE:

Capacità serbatoio: 1500 litri

Cisterna: monolitico in vetroresina rinforzata PRFV Le resine impiegate sono del tipo F.R., autoestinguenti, secondo le norme DIN 53438 Teil 3 - Classificazione F 1/37 m/m, FIAT 50433 - Classificazione ININFIAMMABILE, FIAT 50433/01. Classificazione NON INNECABILE ALLA FIAMMA

Motore: motore benzina 10 hp avv. elettrico

Pompa: 50 litri/min. a 40 bar

kit aspirazione composto da tubazione L = 6 metri con raccordi e valvola di fondo

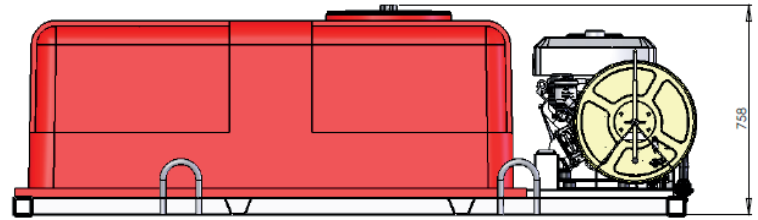
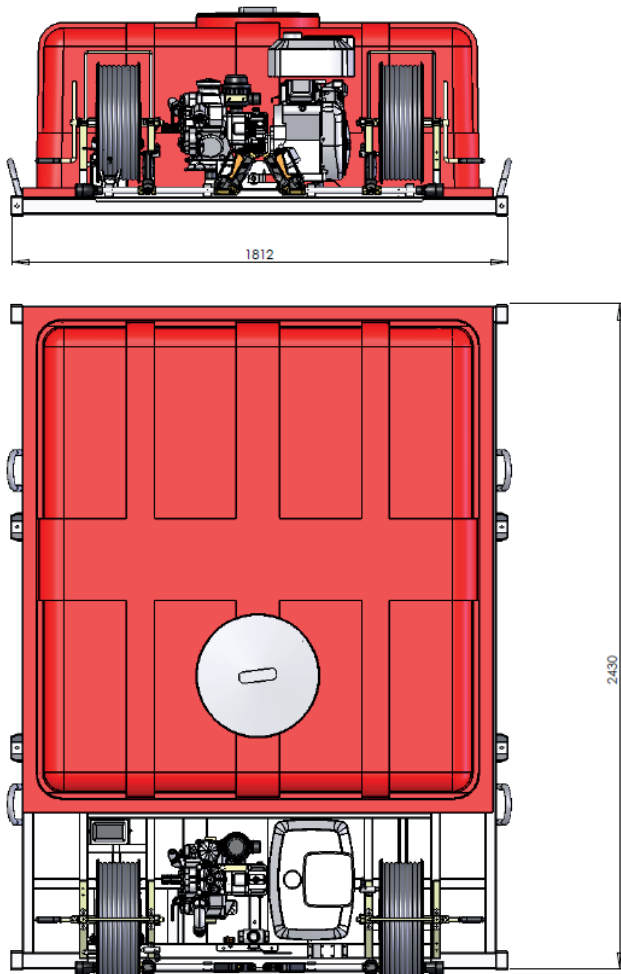
Numero getti idrici: 2 naspi con tubazione ultraleggera modello PYTON BOOSTER hose dn ¾" completa di raccordi

Lance: 2 lance a regolazione di portata 20 l/min. – 50 l/min.

Dimensioni: 1820 x 2430 x 760 mm

Peso: 250 Kg. Nella versione base

DISPOSITIVO ANTINCENDIO MOBILE – CAPACITÀ 1500 litri
2 GETTI IDRICI DISPONIBILI TIPO NASPO
PER CATEGORIA CAMPEGGI B 3,4 – C – D- E 1,2
PER AUTODEMOLIZIONI N 3,4



N.B. PER TUTTE LE CATEGORIE DI INSEDIAMENTO C1-C2, B3-B4,C3,C4,D1,D2,D3,D4,E1,E2 DEL DECRETO CAMPEGGI E N3-N4 DEL DECRETO AUTODEMOLIZIONI OBBLIGATORIO USO ADDITIVO

PER LE CATEGORIE C1-C2 DEL DECRETO CAMPEGGI BASTA UN SOLO GETTO IDRICO

OPTIONAL O VARIANTI DISPONIBILI A RICHIESTA:

- Additivo schiuma modello PLUREX A
- Motore benzina o diesel
- Mixer schiuma
- Serbatoio Schiuma dedicato incluso nella cisterna
- Acceleratore automatico brevettato su pompe A.P. a membrane
- Serbatoio in acciaio INOX
- N° 4 piedoni in metallo regolabili e sfilabili per scarramento moduli 1500, 2000 e 2500 L
- Rimorchio pianalato
- Faretto di servizio 12V 55W con o senza asta telescopica